

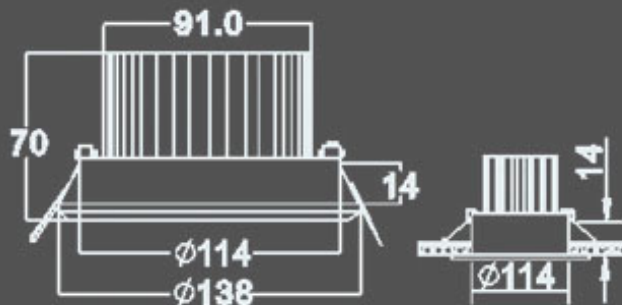


## SPOT ENCASTRABLE CIRCULAIRE : TT9-9W



Consommation  
**4 Watts**

Modèle:	TT9
Puissance:	9W
Nombre de diodes:	9
Tension / Voltage:	AC100-240V
Lumen:	810
Angle:	60°
Certification:	TUV GS CE Rohs
Blanc Chaud <b>TT9-C:</b>	2700 K
Blanc du Jour <b>TT9-J:</b>	5000 K
Blanc Froid <b>TT9-F:</b>	7000 K



### Avantage de la Led:

Consomme 7 fois moins que le modèle de remplacement halogène (70W)  
Allumage instantané, insensibilité aux allumages répétés  
Longue durée de vie  
Émet peu de chaleur

### Application:

Maison, appartement, hôtel  
Ecole, musée, bibliothèque, bureau  
Bar, restaurant, discothèque, station service  
Magasin, boutique, centre commercial  
Théâtre, musée, représentation éphémère



Led-a-z.com

Siège 94 boulevard Poniatowski 75012 Paris

Ledazed@gmail.com, contact@led-a-z.com 09 66 91 58 53