

## COMPRESSEURS HERMÉTIQUES SCROLL POUR AIR CONDITIONNÉ

LICENSED BY  
MITSUBISHI  
ELECTRIC

### • Pour R-22

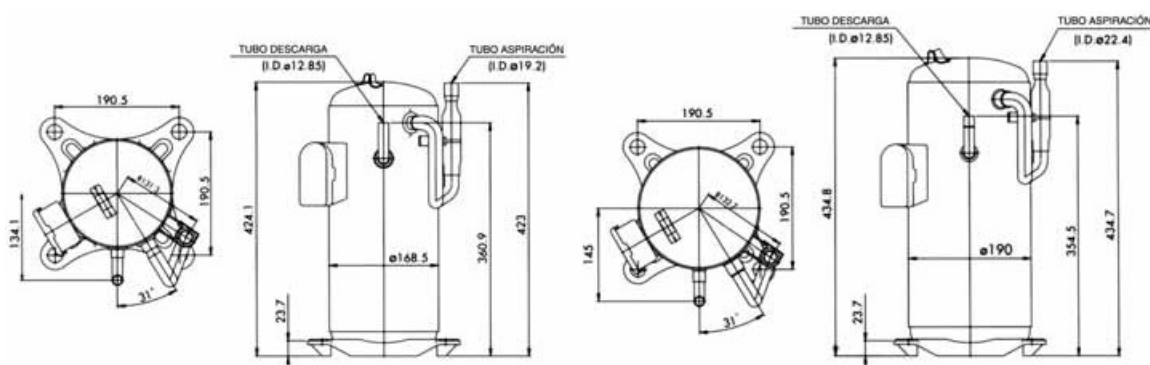


	Modèle	BTU/h	Kcal/h	W	€
MOTEUR TRIPHASÉ 380-415V/50-60 Hz					
	AH-60 YBFT	38.180	9.620	11.190	<b>1.178,00</b>
	BH-67 YFAT	42.550	10.730	12.470	<b>1.193,00</b>
	BH-82 YFAT	52.230	13.420	15.600	<b>1.380,00</b>
	BH-96 YFAT	63.400	15.980	18.580	<b>1.512,00</b>

### • Pour R-410A

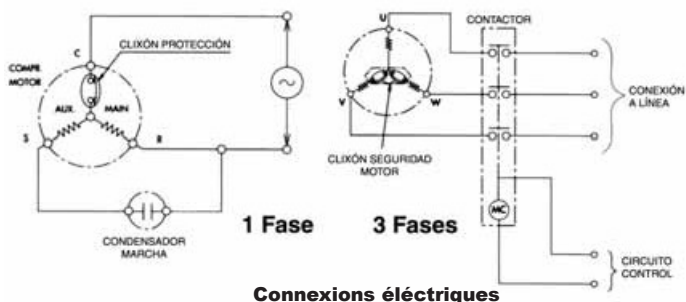
	Modèle	BTU/h	Kcal/h	W	€
MOTEUR MONOPHASÉ 220V/50 Hz					
MF 15 146	AN-30-VBFMT	25.930	6.540	7.600	<b>1.000,00</b>
MF 15 147	AN-36-VBFMT	37.530	9.460	11.000	<b>1.076,00</b>
MOTEUR TRIPHASÉ 380-415/460V - 50/60 Hz					
MF 15 148	BN-52YFAMT	47.430	11.960	13.900	<b>1.362,00</b>
MF 15 149	BN-62YFAMT	56.640	14.280	16.600	<b>1.476,00</b>
MOTEUR POUR INVERTER TRIPHASES AVEC FREQ. VARIABLE (20-120 Hz)					
	Modèle	BTU/h (máx.)	Kcal/h (máx.)	W (máx.)	
MF 15 150	ANB-33F*	36.870 (73.730)	9.290 (18.580)	10.800 (21.600)	<b>1.437,00</b>

\* Les modèles Inverter seulement peuvent être substitués par le même modèle.

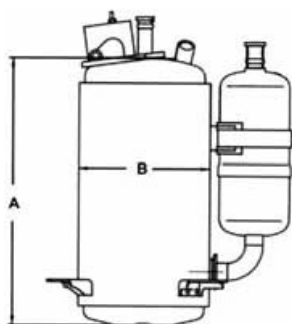


### Possibles équivalences en compresseurs Scroll:

Modèle Copeland	Mitsubishi
<b>R22</b>	
ZR-40 TFD/TWD	AH-60
ZR-48 TFD/TWD	BH-67
ZR-61 TFD/TWD	BH-82
ZR-81 TFD/TWD	BH-96
<b>R410A</b>	
ZP-32 PFJ	AN-30V
ZP-41 PFJ	ANY-36V
ZP-54 TFD/TWD	BN-52Y
ZP-67 TFD/TWD	BN-62Y



## COMPRESSEUR HERMÉTIQUES ROTATIF HITACHI POUR AIR CONDITIONNÉ



### Dimensions:

Modèle	(A) Haut. total	B
GAZ R22		
SD122CV	276,4	112,2
SD156CV	276,4	112,2
SL193SV	325,8	129,1
SL222SV	325,8	129,1
SL253SV	325,8	129,1
SHY33M	325,2	139,1
SHW33T	340,2	139,1
SHV33Y	385,7	139,1
THV33WC6U	419,5	139,1
GAZ R407C		
CG433E	289	118,6
CG633G	303	118,6
CSL211CV	310,8	129,1
CHY33M-U	340,2	139,1
CHW33T	354,6	139,1
CHV33Y	385,7	139,1
CTHU33W	419,5	139,1
GAZ R410A		
ASG088CV	294	118,6
ASG108CV	294	118,6
ASL135SV	309,7	129,1
ASL155SV	309,7	129,1
ASL180SV	309,7	129,1
ASH218SV	329,2	140,1
ASH264SV	329,2	140,1
ATH280SV	388,7	140,1
ATH325CV	388,7	140,1

### • R-22 HAUTE ET DÉMIE TEMPÉRATURE

Modèle	Condensateur F	BTU	Rend. (W)	€
MOTEUR MONOPHASÉ 230 V II 50Hz				
SD122CV	17	12,2	2.040	<b>186,00</b>
SD134CV	17	13,4	2.260	<b>190,00</b>
SD145CV	20	14,5	2.480	<b>191,00</b>
SD156CV	25	15,6	2.650	<b>192,00</b>
SL193SV	35	19,3	3.250	<b>255,00</b>
SL222SV	35	22,2	3.740	<b>258,00</b>
SL253SV	35	25,3	4.270	<b>271,00</b>
SHY33M	50	30,7	5.165	<b>289,00</b>
SHW33T	50	35,7	5.990	<b>302,00</b>
SHV33Y	50	41,7	7.100	<b>397,00</b>
THV33W	60	48,8	8.350	<b>487,00</b>

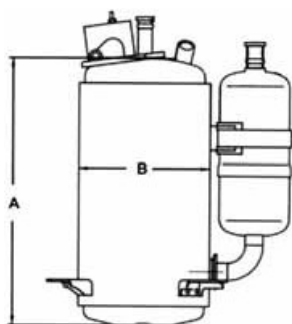
### • R-407C HAUTE ET DÉMIE TEMPÉRATURE

Modèle	Condensateur F	BTU	Rend. (W)	€
MOTEUR MONOPHASÉ 230 V II 50Hz				
CG433E	30	14,1	2.320	<b>212,00</b>
CG633G	35	16,7	2.780	<b>216,00</b>
CSL193CV	35	19,3	3.260	<b>266,00</b>
CSL211CV	35	21,1	3.550	<b>268,00</b>
CH933U	50	25,4	4.300	<b>280,00</b>
CHY33M-U	50	30,7	5.250	<b>298,00</b>
CHW33T	60	35,6	6.150	<b>306,00</b>
CHV33Y	55	41,7	7.150	<b>421,00</b>
CTHK33X	60	45,4	7.690	<b>431,00</b>
CTHU33W	60	48,8	8.200	<b>487,00</b>

### • R-410A HAUTE ET DÉMIE TEMPÉRATURE

Modèle	Condensateur F	BTU	Rend. (W)	€
MOTEUR MONOPHASÉ 230 V II 50Hz				
ASG088CV	30	8,8	2.055	<b>224,00</b>
ASG108CV	35	10,8	2.550	<b>234,00</b>
ASL135SV	35	13,5	3.250	<b>252,00</b>
ASL155SV	35	15,5	3.700	<b>295,00</b>
ASL180SV	35	18	4.350	<b>310,00</b>
ASH218SV	60	21,8	5.180	<b>324,00</b>
ASH264SV	50	26,4	6.310	<b>425,00</b>
ATH280SV	60	28	6.860	<b>445,00</b>
ATH325CV	60	32,5	7.760	<b>463,00</b>

## COMPRESSEUR HERMÉTIQUES ROTATIF HITACHI POUR AIR CONDITIONNÉ



### Dimensions:

Modèle	(A) Haut. total	B
GAZ R22		
SD122CV	276,4	112,2
SD156CV	276,4	112,2
SL193SV	325,8	129,1
SL222SV	325,8	129,1
SL253SV	325,8	129,1
SHY33M	325,2	139,1
SHW33T	340,2	139,1
SHV33Y	385,7	139,1
THV33WC6U	419,5	139,1
GAZ R407C		
CG433E	289	118,6
CG633G	303	118,6
CSL211CV	310,8	129,1
CHY33M-U	340,2	139,1
CHW33T	354,6	139,1
CHV33Y	385,7	139,1
CTHU33W	419,5	139,1
GAZ R410A		
ASG088CV	294	118,6
ASG108CV	294	118,6
ASL135SV	309,7	129,1
ASL155SV	309,7	129,1
ASL180SV	309,7	129,1
ASH218SV	329,2	140,1
ASH264SV	329,2	140,1
ATH280SV	388,7	140,1
ATH325CV	388,7	140,1

### • R-22 HAUTE ET DÉMIE TEMPÉRATURE

Modèle	Condensateur F	BTU	Rend. (W)	€
MOTEUR MONOPHASÉ 230 V II 50Hz				
SD122CV	17	12,2	2.040	<b>186,00</b>
SD134CV	17	13,4	2.260	<b>190,00</b>
SD145CV	20	14,5	2.480	<b>191,00</b>
SD156CV	25	15,6	2.650	<b>192,00</b>
SL193SV	35	19,3	3.250	<b>255,00</b>
SL222SV	35	22,2	3.740	<b>258,00</b>
SL253SV	35	25,3	4.270	<b>271,00</b>
SHY33M	50	30,7	5.165	<b>289,00</b>
SHW33T	50	35,7	5.990	<b>302,00</b>
SHV33Y	50	41,7	7.100	<b>397,00</b>
THV33W	60	48,8	8.350	<b>487,00</b>

### • R-407C HAUTE ET DÉMIE TEMPÉRATURE

Modèle	Condensateur F	BTU	Rend. (W)	€
MOTEUR MONOPHASÉ 230 V II 50Hz				
CG433E	30	14,1	2.320	<b>212,00</b>
CG633G	35	16,7	2.780	<b>216,00</b>
CSL193CV	35	19,3	3.260	<b>266,00</b>
CSL211CV	35	21,1	3.550	<b>268,00</b>
CH933U	50	25,4	4.300	<b>280,00</b>
CHY33M-U	50	30,7	5.250	<b>298,00</b>
CHW33T	60	35,6	6.150	<b>306,00</b>
CHV33Y	55	41,7	7.150	<b>421,00</b>
CTHK33X	60	45,4	7.690	<b>431,00</b>
CTHU33W	60	48,8	8.200	<b>487,00</b>

### • R-410A HAUTE ET DÉMIE TEMPÉRATURE

Modèle	Condensateur F	BTU	Rend. (W)	€
MOTEUR MONOPHASÉ 230 V II 50Hz				
ASG088CV	30	8,8	2.055	<b>224,00</b>
ASG108CV	35	10,8	2.550	<b>234,00</b>
ASL135SV	35	13,5	3.250	<b>252,00</b>
ASL155SV	35	15,5	3.700	<b>295,00</b>
ASL180SV	35	18	4.350	<b>310,00</b>
ASH218SV	60	21,8	5.180	<b>324,00</b>
ASH264SV	50	26,4	6.310	<b>425,00</b>
ATH280SV	60	28	6.860	<b>445,00</b>
ATH325CV	60	32,5	7.760	<b>463,00</b>

## COMPRESSEURS HERMÉTIQUES SCROLL POUR AIR CONDITIONNÉ

### • Pour gaz R407C - Monophasé HAUTE



Modèle	HP	Cilind. cm	Conden- sateur E	Capacité (W)	€
MOTEUR MONOPHASÉ 230V - 50Hz					
<b>C-SBN261H5A</b>	3,5	55,7	60	9,6	<b>1.153,15</b>
<b>C-SBN301H5A</b>	4	66,8	60	11,6	<b>1.275,46</b>
<b>C-SBN351H5A</b>	4,5	77,4	70	13,5	<b>1.418,51</b>
<b>C-SBN371H5A</b>	5	83,2	70	14,5	<b>1.502,59</b>
<b>C-SBS200H15A</b>	5,8	93,1	70	16,4	<b>1.765,44</b>

### • Pour gaz R407C - Triphasé HAUTE

Modèle	HP	Cilind. cm	Capacité (W)	€
MOTEUR TRIPHASÉ 400V - 50Hz				
<b>C-SBN263H8A</b>	3,5	55,7	9,6	<b>1.153,15</b>
<b>C-SBN303H8A</b>	4	66,8	11,6	<b>1.283,10</b>
<b>C-SBN353H5A</b>	4,5	77,4	13,5	<b>1.527,71</b>
<b>C-SBN373H8A</b>	5	83,2	14,5	<b>1.549,55</b>
<b>C-SBN453H8A</b>	6	100	17,6	<b>1.627,08</b>
<b>C-SBN235H38A</b>	7	110,2	19,5	<b>1.801,80</b>
<b>C-SCN603H8A</b>	8	137	24,5	<b>2.347,80</b>
<b>C-SCN753H8H</b>	10	171,2	29,9	<b>3.166,80</b>
<b>C-SCN903H8H</b>	12	205,4	34,9	<b>3.276,00</b>

### • Pour gaz R410A - Monophasé HAUTE

Modèle	HP	Cilind. cm	Conden- sateur E	Capacité (W)	€
MOTEUR MONOPHASÉ 230V - 50Hz					
<b>C-SBN231H5E</b>	3	35	60	8,6	<b>1.157,52</b>
<b>C-SBN261H50</b>	3,5	37,5	60	9,35	<b>1.201,20</b>
<b>C-SBP120H15A</b>	3,5	39,9	60	9,8	<b>1.300,12</b>
<b>C-SBN301H50</b>	4	39,9	60	9,70	<b>1.275,46</b>
<b>C-SBP140H15A</b>	4	46,4	60	11,6	<b>1.398,80</b>
<b>C-SBP160H15A</b>	4,6	51,8	60	13	<b>1.442,76</b>

### • Pour gaz R410A - Triphasé HAUTE

Modèle	HP	Cilind. cm	Capacité (W)	€
MOTEUR TRIPHASÉ 400V - 50Hz				
<b>C-SBP120H38A</b>	3,5	39,6	10	<b>1.300,12</b>
<b>C-SBP130H38A</b>	3,7	42,4	10,7	<b>1.327,39</b>
<b>C-SBP140H38A</b>	4	46,4	11,7	<b>1.398,80</b>
<b>C-SBP160H38A</b>	4,6	51,8	13,2	<b>1.442,76</b>
<b>C-SBP170H38A</b>	5	54,8	13,9	<b>1.525,39</b>
<b>C-SBP205H38A</b>	6	66,9	16,9	<b>1.688,90</b>
<b>C-SCP270H38B</b>	8	89,2	22,4	<b>3.319,56</b>
<b>C-SCP315H38B</b>	10	104	26	<b>3.411,86</b>
<b>C-SCP360H38B</b>	11	120,2	29,8	<b>3.504,16</b>
<b>C-SCP400H38B</b>	12	131,9	32,8	<b>3.596,46</b>
<b>C-SCP510H38B</b>	15	171,2	43,9	<b>4.162,45</b>

## COMPRESSEURS HERMÉTIQUES SCROLL POUR AIR CONDITIONNÉ

- Pour gaz R407C - Pompe de chaleur Triphasé



	Modèle	HP	Cilind. cm	Capacité (W)		€
				Froid	Chaleur	
MOTEUR TRIPHASÉ 380/415V						
	<b>C-SBS120H38Q</b>	3,5	55,7	9.600	11.100	<b>1.536,04</b>
	<b>C-SBS145H38Q</b>	4	66,8	11.600	13.300	<b>1.665,82</b>
	<b>C-SBS180H38Q</b>	5	83,2	14.500	16.800	<b>1.852,61</b>
	<b>C-SBS205H38Q</b>	6	96,2	17.500	16.900	<b>2.091,20</b>
	<b>C-SCS295H38Q</b>	8	137	24.500	27.600	<b>4.055,76</b>
	<b>C-SCS370H38Q</b>	10	171,2	29.900	33.700	<b>4.195,32</b>
	<b>C-SCS435H38Q</b>	12	205,4	35.200	35.000	<b>4.642,56</b>

- INVERTER pour gaz R410A

	Modèle	HP	Cilind. cm	Capacité (W)	€
	<b>C-SDP190H03A</b>	5	38	19.000	<b>2.723,62</b>
	<b>C-SDP205H03A</b>	6	42,3	21.200	<b>2.786,16</b>
TRIPHASÉ 380/415V					
	<b>C-SDP190H02B</b>	5	38	19.000	<b>2.723,62</b>
	<b>C-SDP205H02B</b>	6	42,3	21.200	<b>2.786,16</b>

## COMPRESSEURS HERMÉTIQUES SCROLL POUR RÉFRIGÉRATION

- Pour gaz R404A - Triphasé BASSE

	Modèle	HP	Cilind. cm	Capacité (W)	€
	<b>C-SCN303L8A</b>	4	66,8	5.300	<b>1.664,00</b>
	<b>C-SCN373L8A</b>	5	83,2	6.800	<b>1.740,25</b>
	<b>C-SCN453L8H</b>	6	104	8.100	<b>5.069,16</b>
	<b>C-SCN523L8H</b>	7	120	9.250	<b>5.129,86</b>
	<b>C-SCN603L8H</b>	8	137	10.500	<b>5.218,54</b>
	<b>C-SCN753L8H</b>	10	171,2	13.050	<b>5.378,31</b>

## ÉQUIVALENTS COMPRESSEURS ROTATIFS



	LOGO BY MITSUBISHI ELECTRIC	Puissance Frigorifique (Kw)	HITACHI	Puissance Frigorifique (Kw)	HERMETIQUE LUNITE	Puissance Frigorifique (Kw)	Puissance Frigorifique (Kw)	
<b>R410 (230V / Monophasé / 50 Hz)</b>								
	RN092 VHSMT	2,23	ASG088CV	2			TAF0922C3A	2,16
	RN099 VHSMT	2,4	ASG102CV					
	RN104 VHSMT	2,5	ASG108CV	2,5				
	RN125 VHSMT	3	ASG125CV				TAF1132C3A	2,7
	RN135 VHSMT	3,3	ASL135SV	3,25				
	RN145 VHSMT	3,6	ASL155SV	3,7	—	—	TCF1502C4H	3,6
	RN165 VHSMT	4,1	ASL180SV	4,35				
	RN220 VHSMT	5,48	ASH218SV	5,2	—	—	TCF1902C4H	4,62
	NN23VAAMT	5,8	ASH264SV	6,31				
	NN27VAAMT	6,7	ASH280SV	6,9				
	NN29VAAMT	7,4	ATH325CV	7,8				
<b>R407 (230V / Monophasé / 50 Hz)</b>								
	RE 135 VHSMT	2,2	CG433EB1-C	2,3	—	—	EAF090121A	2,1
	RE 145 VHSMT	2,4	CG533Q	—	RK5512C	2,4	—	—
	RE 165 VHSMT	2,75	CG633GB1-C	2,8	RK5513C	2,66	—	—
	RE 174 VHSMT	2,9	CH733H	3,2	RK5515C	3,24	EBF135121N	3,25
	RE 207 VHSMT	3,5	CSL211CV	3,5	RK5518C	3,7	—	—
	RE 231 VHSMT	3,9	CH833U	4,1	—	—	ECF1802A	4,18
	PE 31 VPEMT	5,24	CHY33MC4	5,25	—	—	ECF215221A	4,9
	PE 36 VPEMT	6,1	CHW33T	6,15				
	PE 39 VPEMT	6,6	CHV33Y	7,15				
	PE 39 VPEMT	6,6	CTHU33W	8,2				
<b>R22 (230V / Monophasé / 50 Hz)</b>								
	RH 135 VHAT	2,30	SD134CV	2	RK5480E	1,9	EAF080111A	1,93
	RH 135 VHAT	2,30	—	—	RK5490E	2,2	EAF090111A	2,2
	RH 135 VHAT	2,30	—	—	—	—	EBF095111A	2,3
	RH 145 VHAT	2,45	SD156CV	2,65	RK5510E	2,5	EBF110111A	2,65
	RH 165 VHAT	2,80	SG633GW	—	RK5512E	2,8	—	—
	RH 174 VHAT	2,90	SG733RA	—	—	—	EBF120111A	2,96
	RH 207 VHAT	3,60	SL193SV	3,25	RK5515E	3	EBF135111A	3,3
	RH 207 VHAT	3,60	SL222CV	3,74	RK5515E	3,6	ECF150111A	3,6
	RH 231 VHAT	4,00	SL242SV	—	RK5518E	4,2	ECF170111A	4,1
	RH 247 VHAT	4,20	SL253SV	4,3	—	—	ECF180211A	4,36
	PH31VNET	5,37	SHY33M	5,16	—	—	ECF210211A	5,1
	NH36VLDT	5,90	SHW33TU	6	—	—	EDF250211A	5,92
	NH41VNDT	7,20	SHV33YU	7,1	—	—	EDF292211A	6,9
	NH47VNDT	8,40	THU33WC6U	8,35	—	—		



## COMPRESSEURS HERMÉTIQUES RECHARGE

### • Compresseurs MT pour R-22, haute température



MT-36, MT-40

- Gamme de température MT-18 a MT-40 de +15°C a -10°C, MT-50 a MT-160 de +15°C a -15°C avec temp. de condensation +55°C

- Rendement indiqué: température de condensation +55°C



Modèle	CV	Cil. cm	Tens. (V)	CAPACITÉ EN WATTS				€
				+5°C	0°C	-5°C	-10°C	
<b>MT - 22</b> <b>MT - 22</b>	1-3/4	37,5	230 T 400 T	4.800	3.760	2.860	2.090	<b>768,50</b> <b>768,50</b>
<b>MT - 28</b> <b>MT - 32</b>	2	47,2	400 T	6.700	5.430	4.300	3.300	<b>827,20</b> <b>895,50</b>
<b>MT - 36</b> <b>MT - 36</b>	3	60,47	230 T 400 T	8.450	6.890	5.500	4.260	<b>959,80</b> <b>959,80</b>
<b>MT - 40</b> <b>MT - 50</b>	3,5	67,89	400 T	9.550	7.740	6.130	4.690	<b>1.071,30</b> <b>1.197,40</b>
<b>MT - 64</b> <b>MT - 64</b>	4	85,64	400 T	11.040	8.700	6.740	5.120	<b>1.514,30</b> <b>1.514,30</b>
<b>MT - 80</b> <b>MT - 80</b>	5	107,71	230 T 400 T	14.300	11.480	9.050	6.990	<b>1.965,20</b> <b>1.965,20</b>
<b>MT - 100</b> <b>MT - 125</b> <b>MT - 125</b>	6-1/2	135,78	230 T 400 T	17.750	14.420	11.510	8.990	<b>2.666,80</b> <b>3.018,70</b> <b>3.018,70</b>
<b>MT - 160</b> <b>MT - 160</b>	8	171,26	400 T	21.060	16.750	13.080	9.990	<b>2.666,80</b> <b>3.553,50</b> <b>3.553,50</b>
	10	215,44	230 T 400 T	27.490	22.120	17.540	13.670	
	13	271,58	230 T 400 T	34.550	27.770	22.020	17.180	

### • Accessoires

Applications	€
<b>VALVES DE SERVICE "ROTALOCK" (*)</b>	
V06 pour MT/MTZ-18/22/28. Asp. 1/2	<b>10,25</b>
V01 pour MT/MTZ-18/22/28. Comp. 3/8	<b>10,25</b>
V09 pour MT/MTZ-32/LT-22, MT/MTZ-36/LT-28, MT/MTZ-40. Asp. 5/8	<b>14,50</b>
V06 pour MT/MTZ-32/LT-22, MT/MTZ-36/LT-28, MT/MTZ-40. Comp 1/2	<b>10,25</b>
V07 pour MT/MTZ-50/LT-40, MT/MTZ-64/LT-44. Asp. 7/8	<b>27,50</b>
V04 pour MT/MTZ-50/LT-40, MT/MTZ-64/LT-44. Comp. 3/4	<b>14,85</b>
V02 pour MT/MTZ-80, LTZ-50-88-100, MT/MTZ-100/125/160. Asp. 1-1/8	<b>33,40</b>
V05 pour MT/MTZ-100, 125, 160, omp. 7/8	<b>24,96</b>
V04 pour MT/MTZ-50, 64, 80 et LTZ-40, 44, 50, 88, 100. Comp. 3/4	<b>14,85</b>
SE-35 Entrée 1-3/4"R Sortie 1-3/8"S	<b>32,75</b>
SE-36 Entrée 1-3/4"R Sortie 1-5/8"S	<b>37,00</b>
SE-41 Entrée 2-1/4"R Sortie 1-5/8"S	<b>52,00</b>
SE-44 Entrée 1-3/4"R Sortie 2-1/8"S	<b>54,00</b>
<b>JOINTS POUR ROTALOCK</b>	
Joint de 1"	<b>1,15</b>
Joint de 1-1/4"	<b>1,37</b>
Joint de 1-3/4"	<b>1,66</b>
Joint de 2-1/4"	<b>1,87</b>
<b>COUDES À SOUDER</b>	
PTC 35 W pour MT/MTZ-18 à 40/LTZ-22 à 100	<b>31,40</b>
Kit 100W (8 cil.)	<b>201,60</b>
<b>KIT ACCESSOIRES</b>	
Kit accessoires pour MTZ 18 à 40	<b>37,10</b>
Kit accessoires pour MTZ 44 à 72	<b>43,30</b>
Kit accessoires pour MTZ 80 à 160	<b>55,60</b>
<b>LUBRIFIANTS POUR COMPRESSEURS «MANEUROP»</b>	
POE 160 PZ 1 litre pour MTZ avec R404/R507/R407C/R134a	<b>106,30</b>
POE 160 PZ 2 litres pour MTZ avec R404/R507/R407C/R134a	<b>189,00</b>
Mineral 160 P 2 litres pour MT/LT avec R22/R502	<b>63,80</b>
Mineral 160 P 5 litres pour MT/LT avec R22/R502	<b>121,60</b>
POE 160 Z 2 litres pour LTZ avec R404A/R507	<b>194,90</b>
<b>HUILES POUR «MANEUROP»</b>	
<b>HUILE POLYOL-ESTER «SUNISO»</b>	
• Pour les nouveaux gaz: R427A, R422D, R417A, R404A, R407C, R507A, R410A, R134A y todos HFC's	
SL32 (pour MTZ y SZ) 1 litre	<b>19,85</b>
SL32 (pour MTZ y SZ) 4 litres	<b>76,85</b>
<b>HUILE MINERALES «SUNISO»</b>	
• Pour R-22	
3GS (pour MT et SM) 5 litres	<b>39,50</b>
3GS (pour MT et SM) 20 litres	<b>158,10</b>

## COMPRESSEURS HERMÉTIQUES

• Compresseurs MTZ-VI pour R-404A/R-507/R-134a et R-407C



Gamme de température  
R134a de -15°C à +20°C,  
R404a de -25°C à +10°C

Rendement indiqué:  
température de  
condensation +55°C

Surchauffage: 11K

Sus-refroidissement: 8,3K

Modèle	CV	Cil. cm	Tens. V	Réfrigé- rant	CAPACITÉ EN WATTS				€
					+5°C	0°C	-5°C	-10°C	
MTZ - 18	1-1/2	30,23	400 T	R134A	2.250	1.720	1.270	890	817,80
				R407C	3.290	2.540	1.930	-	
MTZ - 22	1-3/4	38,12	400 T	R134A	2.960	2.250	1.670	1.190	779,10
				R407C	4.290	3.290	2.500	-	
				R404A	5.720	4.670	3.770	3.000	
MTZ - 28	2	48,06	400 T	R134A	3.720	2.830	2.130	1.570	788,00
				R407C	5.470	4.260	3.230	-	
				R404A	7.210	6.010	4.940	4.010	
MTZ - 32	2-1/4	53,86	400 T	R134A	4.370	3.320	2.470	1.790	876,90
				R407C	6.190	4.830	3.660	-	
				R404A	8.220	6.800	5.550	4.460	
MTZ - 36	3	60,47	400 T	R134A	5.380	4.250	3.300	2.510	914,10
				R407C	7.170	5.690	4.400	-	
				R404A	9.020	7.530	6.200	5.030	
MTZ - 40	3-1/2	67,89	400 T	R134A	5.810	4.720	3.770	2.960	1.020,30
				R407C	8.230	6.600	5.180	-	
				R404A	10.090	8.450	6.990	5.710	
MTZ - 50	4	85,64	400 T	R134A	7.140	5.470	4.100	2.990	1.140,20
				R404A	11.340	8.930	6.930	5.290	
				R407C	10.010	7.750	5.840	-	
MTZ - 64	5	107,71	400 T	R134A	9.170	7.020	5.240	3.780	1.442,40
				R404A	14.540	11.960	9.240	7.160	
				R407C	12.990	10.100	7.660	-	
MTZ - 80	6-1/2	135,78	400 T	R134A	12.130	9.480	7.250	5.380	1.871,60
				R404A	18.390	14.910	11.890	9.280	
				R407C	16.600	13.110	10.100	-	
MTZ - 100	8	171,26	400 T	R134A	13.780	10.630	8.020	5.880	2.539,80
				R404A	21.750	17.290	13.520	10.390	
				R407C	19.680	15.360	11.740	-	
MTZ - 125	10	215,44	400 T	R134A	16.940	13.080	9.840	7.150	2.875,00
				R404A	27.690	22.250	17.640	13.760	
				R407C	26.160	20.690	16.050	-	
MTZ - 160	13	271,55	400 T	R134A	23.140	18.230	14.120	10.720	3.384,40
				R404A	35.440	28.650	22.860	17.970	
				R407C	38.650	26.910	21.150	-	
MTZ - 200*	17	342,50	400 T	R134A	27.300	21.060	15.890	11.650	5.648,20
				R404A	43.070	34.230	26.770	20.560	
MTZ - 250*	20	430,88	400 T	R134A	33.530	25.880	19.480	14.160	6.216,70
				R404A	54.810	44.050	34.920	27.240	
MTZ - 320*	26	543,10	400 T	R134A	45.790	36.070	27.940	21.200	6.945,20
				R404A	70.190	56.740	45.580	35.590	

\* Compresseurs TANDEM composés par MTZ200 (2xMTZ200), MTZ250 (2xMTZ125), MTZ320 (2xMTZ160)